

## КЛАПАН FPD



FPD-90 - 60x30 - O-M 220-T-IF (2F)

1 2 3 4 5 6 7 8

- 1 - Умовне позначення клапана
- 2 - Межа вогнестійкості в хвилинах (60, 90, 120 хвилин)
- 3 - Розміри перерізу клапана (мм)
- 4 - Функціональне призначення (O - нормально відкритий, Z - нормально закритий)
- 5 - Тип приводу (M-електромеханічний)
- 6 - Напруга приводу (220, 24 В)
- 7 - З термодатчиком (Т)
- 8 - Тип з'єднання клапана (F-фланцевий)

### Доступні різні модифікації по призначенню:

- ☉ нормально відкритий (вогнезатримуючий) клапан закривається при пожежі, блокуючи поширення вогню та продуктів горіння вентиляційними каналами;
- ☉ нормально закритий (димовий) клапан відкривається під час пожежі. Він використовується в системах припливної та витяжної протидимної вентиляції.

### Конструкція та матеріали

Корпус клапана виконаний із оцинкованої сталі європейського виробника. У поворотній лопатці використовують вогнестійкий матеріал.

По периметру поворотної лопатки розташований термоактивний ущільнювач, який розширюється під впливом високих температур і тим самим забезпечує високу герметичність закритого клапана.

Приводи клапанів встановлюються зовні.

Заслінка клапана автоматично перекриває потік повітря пружиною сервоприводу.

### Застосування

Призначені для монтажу у вентиляційних повітроводах для перешкодження поширенню пожежі та продуктів горіння з одного приміщення до іншого, шляхом перекриття повітроводів, відповідно до норм та стандартів.

За функціональним призначенням використовуються згідно з вимогами ДБН В.2.5-67:2013, ДБН В.2.5-56:2014, ДБН В. 1.1-7 у системах опалення, вентиляції та кондиціонування повітря у приміщеннях цивільних та промислових споруд та будівель, у системах аварійної протидимної вентиляції для видалення диму при пожежі з метою забезпечення евакуації людей з приміщень або споруд на початковій стадії пожежі, що виникла в одному з приміщень.

### Загальні відомості

Випускається з межею вогнестійкості 120 хвилин. Межа вогнестійкості клапана FPD-120.

- ☉ у режимі нормально відкритого (вогнезатримуючого) клапана - EI 120
- ☉ у режимі нормально закритого (димового) клапана - EI 120, EI20

GreenStr  
GlobalStar  
PoolStar  
PoolStar Compact  
DryStar  
CrossStar  
CrossStar mini  
EcoStar  
SlimStarPAP  
SlimStar  
SkyStar  
SkyStar mini  
HEPA BOX  
KFS  
WallStar

Чилери  
Гідромодулі  
ККБ Asys  
Фанкойли  
НІТАСНІ

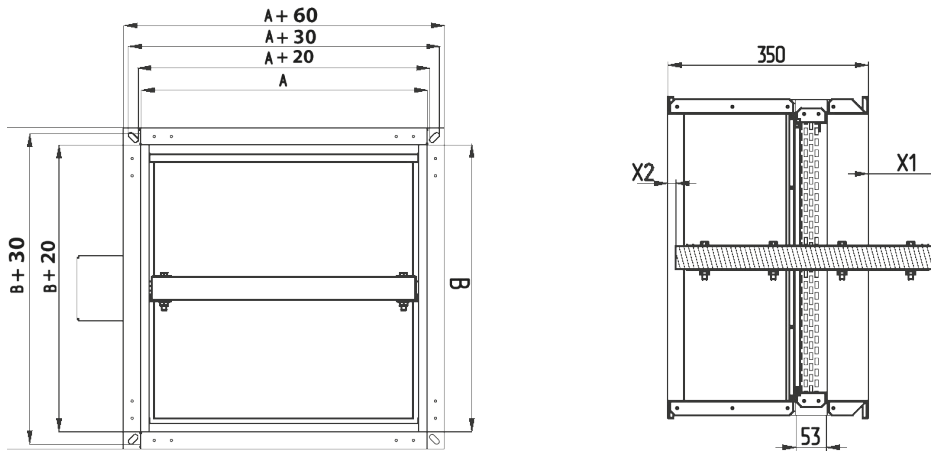
VAV-регулятор  
CAV-регулятор  
Вентилятори SV  
Вентилятори SVV  
Вентилятори SVB  
Вентилятори SVF і SBV  
Дахові вентиля. SRV  
Дахові вентиля. SRV-EC  
Дах.періх. TR/TRM-TRM-FC  
Дах. вентилятори SRP  
Ел. нагрівачі SEN  
Вод. нагрівачі SWH  
Змішувальні вузли  
Вод. охолоджувачі SWC  
Фреон. охолоджувачі SDC  
Пласт. рекуператори SR  
Касетні фільтри SFB  
Кишенькові фільтри SCF  
Заслінки SRC  
Гнучкі вставки SFI  
Шумоглушники SMN  
Камера змішування SKS  
● Клапан FPD  
Клапан SED

Канальні вент. RV  
Ел. нагрів. REN  
Фільт. кас. RCF  
Гнучкі вст. RFI  
Заслінки RDE  
Шумоглушники RMN

Контрол. Schneider  
Контрол. Danfoss  
Контрол. Siemens  
Конт. Honeywell-Multi  
Датчики  
BMS системи  
Схеми підключення  
Довідка інформація  
Контакти

## СХЕМА КОНСТРУКЦІЇ FPD ПРЯМОКУТНОГО ПЕРЕРІЗУ

Клапан протипожежний  
EI15, EI30, EI45, EI60, EI90, EI 120



## ЗНАЧЕННЯ ВІЛЬОТІВ ЗАСЛІНКИ ЗА КОРПУС ПРОТИПОЖЕЖНОГО КЛАПАНА

В, см	15	20	25	30	35	40	45	50	55
X1, мм	-	-	0	25	50	75	100	125	150
X2, мм	-	-	-	-	-	-	-	-	10

В, см	55	60	65	70	75	80	85	90	95	100
X1, мм	150	175	200	225	250	275	300	325	350	375
X2, мм	10	35	60	85	110	135	160	185	210	23

X1 - виліт заслінки на вході в клапан, мм

X2 - виліт заслінки на виході із клапана, мм

При конструюванні систем вентиляції необхідно враховувати виліт заслінки.

До і після клапана необхідно проектувати пряму ділянку повітроводу з перетином, рівним перерізу клапана, і довжиною, що дорівнює вильоту заслінки.

Клапани FPD, у яких значення вильоту лопатки X2 відсутнє (до  $B < 50$  см.),

можуть комплектуватися захисною сіткою та використовуватися для шахтного монтажу.

GreenStr  
GlobalStar  
PoolStar  
PoolStar Compact  
DryStar  
CrossStar  
CrossStar mini  
EcoStar  
SlimStarPAP  
SlimStar  
Skystar  
Skystar mini  
HEPA BOX  
KFS  
WallStar

Чилери  
Гідромодулі  
ККБ Asys  
Фанкойли  
HITACHI

VAV-регулятор  
CAV-регулятор  
Вентилятори SV  
Вентилятори SVV  
Вентилятори SVB  
Вентилятори SVF і SBV  
Дахові вентил. SRV  
Дахові вентил. SRV-EC  
Дах. періх. TR/TRM-  
Дах. вентилятори SRP  
Ел. нагрівачі SEN  
Вод. нагрівачі SWH  
Змішувальні вузли  
Вод. охолоджувачі SWC  
Фреон. охолодж. SDC  
Пласт. рекуператори SR  
Касетні фільтри SFB  
Кишен. фільтри SCF  
Заслінки SRC  
Гнучкі вставки SFI  
Шумоглушники SMN  
Камера змішування SKS  
Клапан FPD ●  
Клапан SED

Канальні вент. RV  
Ел. нагрів. REH  
Фільт. кас. RCF  
Гнучкі вст. RFI  
Заслінки RDE

Контроль. Schneider  
Контроль. Danfoss  
Контроль. Siemens  
Конт. Honeywell-Multi  
Датчики  
BMS системи  
Схеми підключення  
Довідкова інформація  
Контакти

## КЛАПАН FPD

### ТИПОРОЗМІРИ І ПЛОЩА ЖИВОГО ПЕРЕРІЗУ КЛАПАНІВ, М<sup>2</sup>

АхВ, см	15	20	25	30	35	40	45	50	55	60	65	70	75	80
15	0,0086													
20		0,0206												
25			0,0376											
30				0,0596										
35					0,0866									
40						0,1186								
45							0,1556							
50								0,1976						
55									0,2446					
60										0,2966				
65											0,3536			
70												0,4156		
75													0,4826	
80														0,5546
85														
90														
95														
100														

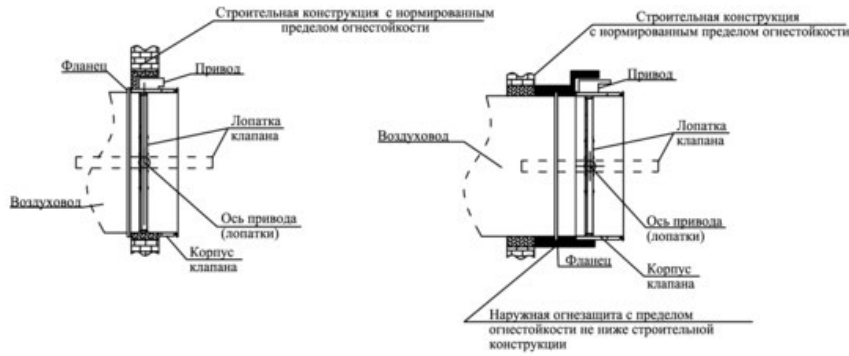
АхВ, см	85	90	95	100	105	110	115	120	125	130	135	140	145	150
15	0,0611	0,0649	0,0686	0,0724	0,0761	0,0799	0,0836	0,0874	0,0911	0,0949	0,0986	0,1024	0,1061	0,1099
20	0,1019	0,1081	0,1144	0,1206	0,1269	0,1331	0,1394	0,1456	0,1519	0,1581	0,1644	0,1706	0,1769	0,1831
25	0,1426	0,1514	0,1601	0,1689	0,1776	0,1864	0,1951	0,2039	0,2126	0,2214	0,2301	0,2389	0,2476	0,2564
30	0,1834	0,1946	0,2059	0,2171	0,2284	0,2396	0,2509	0,2621	0,2734	0,2846	0,2959	0,3071	0,3184	0,3296
35	0,2241	0,2379	0,2516	0,2654	0,2791	0,2929	0,3066	0,3204	0,3341	0,3479	0,3616	0,3754	0,3891	0,4029
40	0,2649	0,2811	0,2974	0,3136	0,3299	0,3461	0,3624	0,3786	0,3949	0,4111	0,4274	0,4436	0,4599	0,4761
45	0,3056	0,3244	0,3431	0,3619	0,3806	0,3994	0,4181	0,4369	0,4556	0,4744	0,4931	0,5119	0,5306	0,5494
50	0,3464	0,3676	0,3889	0,4101	0,4314	0,4526	0,4739	0,4951	0,5164	0,5376	0,5589	0,5801	0,6014	0,6226
55	0,3871	0,4109	0,4346	0,4584	0,4821	0,5059	0,5296	0,5534	0,5771	0,6009	0,6246	0,6484	0,6721	
60	0,4279	0,4541	0,4804	0,5066	0,5329	0,5591	0,5854	0,6116	0,6379	0,6641	0,6904	0,7166		
65	0,4686	0,4974	0,5261	0,5549	0,5836	0,6124	0,6411	0,6699	0,6986	0,7274	0,7561			
70	0,5094	0,5406	0,5719	0,6031	0,6344	0,6656	0,6969	0,7281	0,7594	0,7906				
75	0,5501	0,5839	0,6176	0,6514	0,6851	0,7189	0,7526	0,7864	0,8201					
80	0,5909	0,6271	0,6634	0,6996	0,7359	0,7721	0,8084	0,8446						
85	0,6316	0,6704	0,7091	0,7479	0,7866	0,8254	0,8641							
90		0,7136	0,7549	0,7961	0,8374	0,8786								
95			0,8006	0,8444	0,8881									
100				0,8926										

### Монтаж

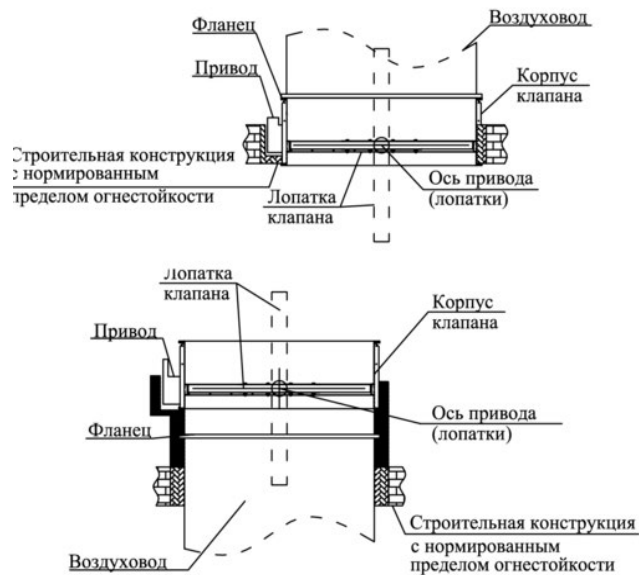
Клапани можна встановлювати у будь-якому положенні у вертикальних та горизонтальних проходах протипожежних ділільних конструкцій. Клапан повинен бути встановлений таким чином, щоб заслінка клапана (у закритому положенні) була розташована в площині протипожежної конструкції, що розділяє.

Якщо такий монтаж неможливий, то корпус клапана між протипожежною конструкцією, що розділяє, і заслінкою клапана повинен бути ізольований протипожежним матеріалом відповідно до діючих стандартів.

## МОНТАЖ У ВЕРТИКАЛЬНИХ КОНСТРУКЦІЯХ



## МОНТАЖ У ПЕРЕКРИТТЯХ



GreenStr  
GlobalStar  
PoolStar  
PoolStar Compact  
DryStar  
CrossStar  
CrossStar mini  
EcoStar  
SlimStarPAP  
SlimStar  
Skystar  
Skystar mini  
HEPA BOX  
KFS  
WallStar

Чилери  
Гидромодулі  
ККБ Asys  
Фанкойли  
HITACHI

VAV-регулятор  
CAV-регулятор  
Вентилятори SV  
Вентилятори SVV  
Вентилятори SVB  
Вентилятори SVF і SBV  
Дахові вентил. SRV  
Дахові вентил. SRV-EC  
Дах. періх. TR/TRM-  
Дах. вентилятори SRP  
Ел. нагрівачі SEN  
Вод. нагрівачі SWH  
Змішувальні вузли  
Вод. охолоджувачі SWC  
Фреон. охолодж. SDC  
Пласт. рекуператори SR  
Касетні фільтри SFB  
Кишен. фільтри SCF  
Заслінки SRC  
Гнучкі вставки SFI  
Шумоглушники SMN  
Камера змішування SKS  
Клапан FPD ●  
Клапан SED

Канальні вент. RV  
Ел. нагрів. REH  
Фільт. кас. RCF  
Гнучкі вст. RFI  
Заслінки RDE

Контрол. Schneider  
Контрол. Danfoss  
Контрол. Siemens  
Конт. Honeywell-Multi  
Датчики  
BMS системи  
Схеми підключення  
Довідкова інформація  
Контакти