

НІТАСНІ

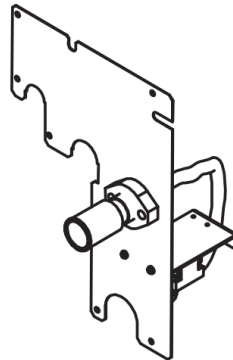
Инструкция по монтажу и эксплуатации внутреннего дренажного насоса.

Модель: DUPI-132CQ

DUPI-162Q

Распространяется на блоки потолочного типа.

Внутренний дренажный насос



ВАЖНАЯ ИНФОРМАЦИЯ.

До начала выполнения монтажа, электрических подключений и эксплуатации внутреннего дренажного насоса, **ВНИМАТЕЛЬНО ПРОЧТИТЕ И ПОЙМИТЕ ДАННУЮ ИНСТРУКЦИЮ.** Сохраняйте Инструкцию для использования в будущем.

ВАЖНЫЕ ЗАМЕЧАНИЯ.

- Да начала выполнения монтажных работ, электрических подключений и эксплуатации внутреннего дренажного насоса, внимательно прочтите и поймите данную ИНСТРУКЦИЮ. Несоблюдение правил и рекомендаций, перечисленных в ИНСТРУКЦИИ может привести к значительным утечкам воды.
- НЕ УСТАНАВЛИВАЙТЕ дренажный насос в местах, где возможно наличие паров масла, пыли, горючего или вредного газа, соленого воздуха.
- НІТАСНІ не несет ответственность за дефекты, возникшие в результате изменений, выполненных клиентом без письменного согласия НІТАСНІ.
- НІТАСНІ проводит политику постоянного улучшения дизайна и технических характеристик продукции. НІТАСНІ оставляет за собой право изменять технические характеристики изделий без предварительного уведомления.
- Воспроизведение любой части данной ИНСТРУКЦИИ без письменного разрешения НІТАСНІ - ЗАПРЕЩЕНО.
- Информативные надписи (ОПАСНО, ПРИМЕЧАНИЕ) используются для обозначения уровней серьезности опасности. Разъяснения для определения уровней опасности приведены ниже, с соответствующими информативными надписями.

 **ОПАСНО!**

Непосредственные опасности, которые могут привести к получению серьезных травм или даже летальному исходу.

ПРИМЕЧАНИЕ!

Полезная информация для эксплуатации и/или технического обслуживания оборудования.

ПРОВЕРКА ПОЛУЧЕННОГО ИЗДЕЛИЯ.

- После получения данного изделия, осмотрите его на предмет повреждений при транспортировке. Претензии о возмещении ущерба, очевидного или скрытого, следует незамедлительно направить в транспортную компанию.
- Проверьте модель продукта и его количество, на соответствие заказу оборудования.

1. Перед началом инсталляции оборудования.

ПРИМЕЧАНИЕ!

Проверьте и убедитесь, что количество дренажных насосов и аксессуаров соответствует данным в таблице, приведенной ниже.

№	Название	Кол-во	Предназначение
1.	Внутренний дренажный насос	1	
2.	Аксессуары для дренажной трубы	1	Для подключения дренажного насоса

- При отсутствии в комплекте любого из компонентов, перечисленных в таблице, пожалуйста, обратитесь к вашему поставщику.
- Инсталляция внутреннего блока должна выполняться в соответствии с промышленными и отраслевыми инструкциями.

2. Инсталляция оборудования.

2.1. Инсталляция дренажного насоса.

Снимите оригинальные компоненты боковой крышки (как показано на Иллюстрации №1) и затем, на их место установите внутренний дренажный насос, зафиксировав его винтами. Для уплотнения дренажной трубы слива воды из внутреннего блока, используйте резиновые уплотнительные втулки. Размеры внутренних дренажных насосов отображены на Иллюстрациях 2 и 3.

Аббревиатура, используемая на иллюстрации 1.

1. *Suspension bracket (Field supply)* – Подвесной кронштейн (локальная поставка).
2. *Drain Piping (PVC Tube, VP25) (field supply)* – Дренажный трубопровод (ПВХ труба, VP25) (локальная поставка).
3. *90° Elbow pipe (VP25) (Field supply)* – Колено 90° (VP25) (локальная поставка).
4. *1/25 to 1/100 down slope* – Уклон вниз от 1/25 до 1/100.
5. *Lift Piping for Drain-up (PVC Tube, VP25) (field supply)* – Подъемный трубопровод для слива (Труба ПВХ, VP25) (локальная поставка).
6. *Flexible Hose (300L) (Accessory)* – Гибкий шланг (300Л) (Аксессуары).
7. *Indoor Unit* – Внутренний блок.
8. *Drain Pan* – Дренажный поддон.
9. *Drain Pump* – Дренажный насос.
10. *Rubber Boss (Accessory)* – Резиновая втулка (Аксессуары).
11. *374 to 900 (Max.) (Drain-Up Length)* – От 374 до 900 (Макс) (Высота подъемного трубопровода).

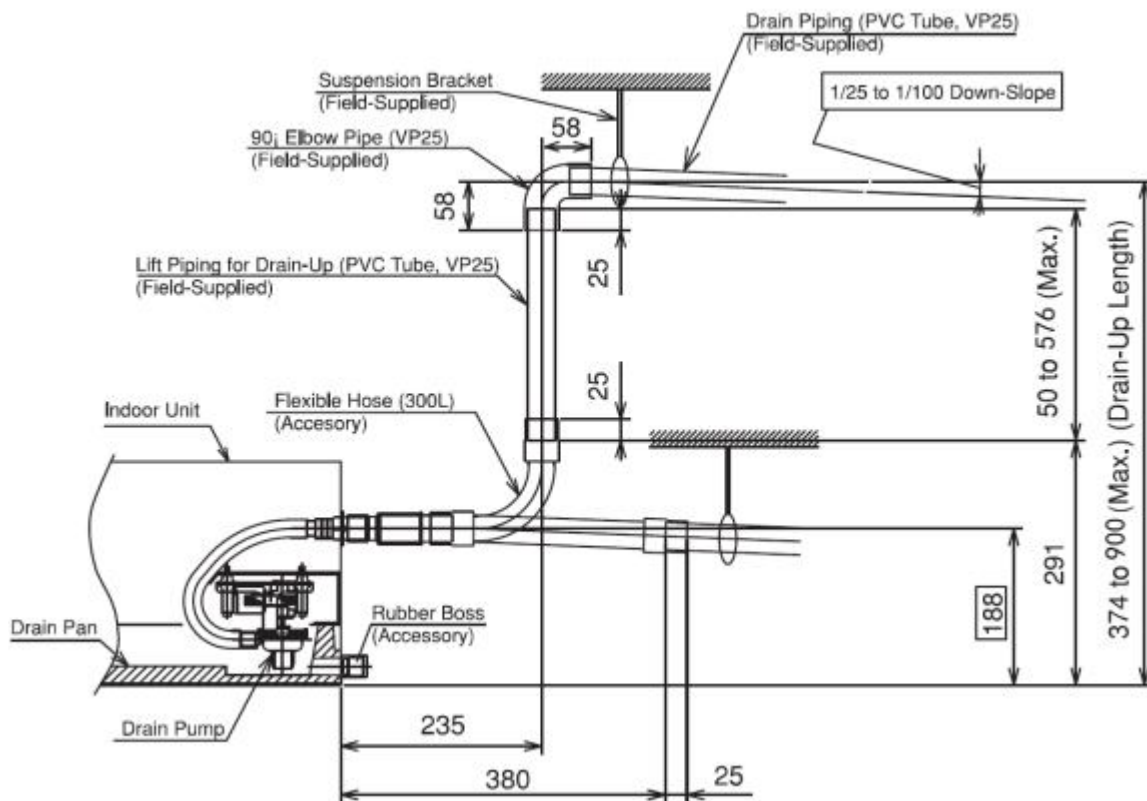


Иллюстрация 1. Монтаж внутреннего дренажного насоса.

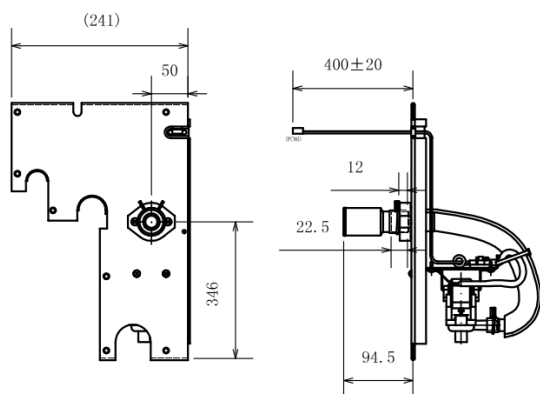


Иллюстрация 2. Размеры внутреннего дренажного насоса DUPI-162Q.

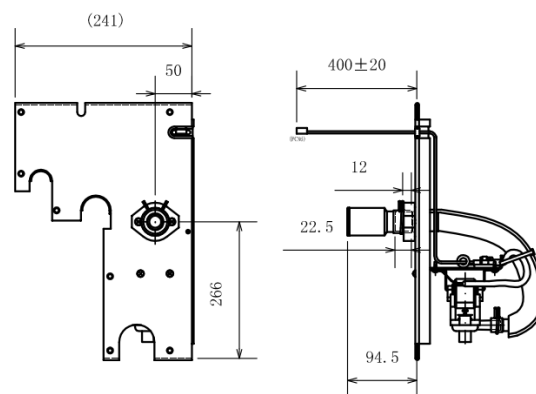


Иллюстрация 3. Размеры внутреннего дренажного насоса DUPI-132CQ.

2.2. Инсталляция дренажного трубопровода.

ПРИМЕЧАНИЕ!

Инсталляция дренажного трубопровода должна выполняться с уклоном вниз в пропорции от 1/50 до 1/100. Уклон вверх или поднимающийся участок приведут к обратному стеканию или протеканию воды.

Зафиксируйте дренажный трубопровод со сливным шлангом, используя уплотняющую пасту и заводские фиксаторы.

При изолировании дренажного трубопровода используйте поливинилхлоридную изоляцию (толщиной 8 мм или более), которая предотвратит образование капель воды и водяного конденсата.

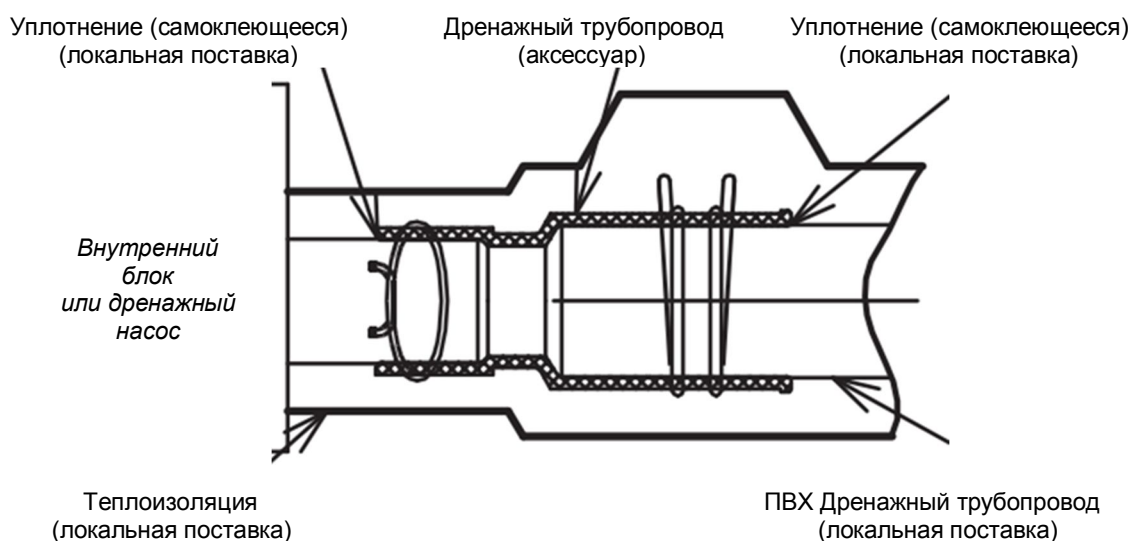


Иллюстрация 4. Изоляция дренажного трубопровода.

2.3. Подключение электрических проводов.



Проверьте подключение провода заземления. Некорректное подключение провода заземления дренажного насоса может привести к поражению электрическим током.

- Рекомендации по подключению электрических проводов.

До подключения электрических проводов необходимо обеспечить следующие соединения:

- один источник электропитания для дренажного насоса;
- один провод заземления для дренажного насоса (провод заземления уже подключен к боковой крышке блока).

При подключении дренажного насоса и внутреннего блока, необходимо подключить провод электропитания дренажного насоса к основной панели управления РСВ внутреннего блока (штекер РСN6 Синий).

Все провода пропустите через коммутационное отверстие и надежно зафиксируйте их в блоке, используя фиксаторы для проводов (стяжки).

Убедитесь, что провод заземления надежно подключен и зафиксирован.

3. Завершение инсталляции оборудования.

Проверка работоспособности поплавка.

- Включите электропитание внутреннего блока. Налейте 2-2,5 литра воды в дренажный поддон.
- Проверьте, чтобы вода удалялась плавно и отсутствовало протекание воды. После полного дренирования воды из дренажного трубопровода, необходимо дополнительно добавить еще 2 литра воды в дренажный поддон. Проверка считается завершенной после нормального удаления воды из блока.