



Прямые охладители SDC/SDCR

Технический паспорт

РУССКИЙ

Прямі випаровувачі SDC/SDCR

Технічний паспорт

УКРАЇНСЬКА

Содержание

1. Назначение.....	3
2. Основные технические данные Испарителей SDC/SDCR.....	3
3. Комплектация.....	4
4. Конструкция Испарителей SDC/SDCR.....	4
5. Монтаж и меры безопасности.....	4
6. Хранения и транспортировки изделия.....	5
7. Сведения о сертификации.....	5
8. Условия гарантии.....	5
9. Сведения о рекламациях.....	7
10. Свидетельство о приемке.....	7
11. Свидетельство об утилизации.....	7

Зміст

1. Призначення.....	8
2. Основні технічні характеристики Випаровувачів SDC/SDCR.....	8
3. Комплектація.....	9
4. Конструкція Випаровувачів SDC/SDCR.....	9
5. Монтаж та заходи безпеки.....	9
6. Зберігання і транспортування виробу.....	10
7. Відомості про сертифікацію.....	10
8. Гарантійні умови.....	10
9. Відомості про рекламачії.....	11
10. Свідоцтво про приймання.....	12
11. Свідоцтво про утилізацію.....	12

Этот паспорт является объединенным эксплуатационным документом Испарителей серии SDC и SDCR (далее по тексту «Испаритель»). Паспорт содержит сведения, удостоверяющие гарантии изготовителя, значения основных параметров и характеристик изделия, информацию, необходимую для правильной и безопасной эксплуатации, а также сведения о сертификации и утилизации изделия.

1. Назначение

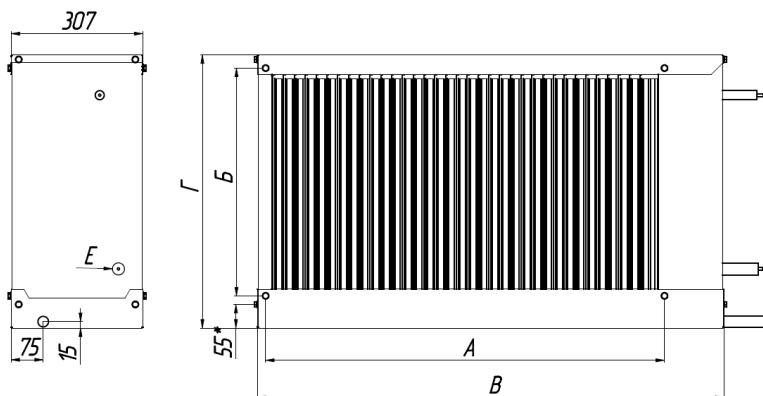
Испарители серии SDC предназначены для охлаждения воздуха в системах кондиционирования и вентиляции прямоугольного сечения. Испарители используются в среде агрессивность которой относительно углеродистых сталей обыкновенного качества не выше агрессивности воздуха, имеющих температуру от минус 40 °С до плюс 60 °С, не содержащих липких, волокнистых и абразивных материалов, с содержанием пыли и других твердых примесей не более 100 мг / куб.м.

Испаритель серии SDCR, в качестве конденсатора, кроме охлаждения воздуха, имеют возможность нагревать воздух соответственного качества, имеющий температуру не ниже плюс 5° С.

2. Основные технические данные прямых Испарителей SDC/SDCR

2.1 Габаритные и присоединительные размеры приведены на рисунке

Типоразмер	А	Б	В	Г	Е	Вес, кг
SDC/SDRC 40-20	420	220	578	336	16	16
SDC/SDRC 50-25	520	270	678	386	16	18
SDC/SDRC 50-30	520	320	678	436	22	19
SDC/SDRC 60-30	620	320	778	436	22	20
SDC/SDRC 60-35	620	370	778	486	22	23
SDC/SDRC 70-40	720	420	878	536	28	31
SDC/SDRC 80-50	830	530	988	636	28	40
SDC/SDRC 90-50	930	530	1088	636	28	45
SDC/SDRC 100-50	1030	530	1188	636	28	50



3. Комплектация

Наименование	Кол-во	Примечание
Прямой Испаритель	1	
Паспорт Испарителя	1	

Примечание: Запасные части и инструмент в комплект поставки не входят

4. Конструкция Прямых Испарителей

Корпус Испарителя изготовлен из оцинкованного листа. Трубные коллекторы сварены из медных трубок. Поверхность теплообмена изготовлена из алюминиевых пластин толщиной 0,1 мм, натянутых на медные трубки. Стандартное исполнение трех рядное с чередующейся геометрией. Испаритель также имеет поддон для отвода конденсата, изготовленный из нержавеющей стали и каплеуловитель изготовленный из пластика. Использованные материалы обеспечивают длительный срок службы и надежность работы. Все Испарители испытаны на герметичность газом при давлении 2 МПа в течении 5 минут под водой, заполнены азотом, выходные патрубки герметично запаяны.

Примечание: В конструкцию Испарителей могут быть внесены изменения, не ухудшая его потребительских свойств и не учтенные в настоящем паспорте.

5. Монтаж и меры безопасности

5.1 К монтажу и эксплуатации теплообменников допускаются лица, ознакомившиеся с данным паспортом и проинструктированы по правилам соблюдения техники безопасности

5.2 К Испарителю необходимо обеспечить контрольный и сервисный доступ.

5.3 Перед Испарителем необходимо установить воздушный фильтр, защищающий его от загрязнения.

5.4 Для достижения максимальной мощности необходимо Испаритель подключить, как противоточный.

5.5 Если Испаритель размещен за вентилятором, рекомендуем между вентилятором и Испарителем запроектировать элемент, стабилизирующий поток воздуха (например, воздуховод длиной 1-1,5 м).

5.6 Монтаж Испарителей должен производиться в соответствии с требованиями ДСТУ Б А.3.2-12:2009, ДСТУ-Н Б В.2.5-73:2013, проектной документации и этого паспорта.

5.7 Осмотреть Испаритель. При обнаружении повреждений, дефектов, полученных в результате неправильной транспортировки или хранения, ввод Испарителя в эксплуатацию без согласования с предприятием-продавцом не допускается.

5.8 При эксплуатации Испарителя следует руководствоваться требованиями ГОСТ 12.3.002-75, ДСТУ Б А.3.2-12:2009 и этого паспорта.

ВНИМАНИЕ!

В начале монтажа осмотрите Испаритель на наличие видимых повреждений, а также при разгерметизации Испарителя должен выйти газ которым он был заполнен на заводе, в случае если газ не вышел, еще раз осмотреть Испаритель, и поставить в известность технического специалиста дистрибьютора.

Ввод такого Испарителя в эксплуатацию без согласования с предприятием-продавцом не допускается.

6. Хранение и транспортировка изделия

6.1 Испарители консервации не подвергаются.

6.2 Испарители транспортируются в собранном виде без упаковки.

6.3 Испарители могут транспортироваться любым видом транспорта, что обеспечивает их сохранность и исключает механические повреждения, согласно правилам перевозки грузов действующими на транспорте данного вида.

7. Сведения о сертификации

7.1 Выводом “УкрТЕСТ” ДП “Укрметрестстандарт” подтверждено, что изделие не включено в “Перечень продукции, которая подлежит обязательной сертификации в Украине”, а также “Перечень продукции, соответствие которой может быть подтверждено декларацией о соответствии”

7.2 Качество изготовления гарантируется применяемой на заводе системой менеджмента в соответствии с ISO 9001: 2015.

8. Условия гарантии

Общество с ограниченной ответственностью «ВЕНТ-СЕРВИС», далее Производитель гарантирует соответствие Испарителя требованиям технической документации при соблюдении потребителем правил транспортировки, хранения, монтажа, наладки и эксплуатации при условии выполнения работ по установке и вводу в эксплуатацию специализированной организацией, имеющей соответствующее разрешение производителя.

Гарантийные обязательства выполняются на условиях, указанных ниже:

8.1 Срок гарантии

8.1.1 Гарантийный срок на Испаритель составляет 36 месяцев с даты передачи оборудования потребителю, но не более 42 месяцев с даты производства.

8.1.2 Датой передачи потребителю считается дата выдачи расходной накладной Дистрибьютором.

8.2 Условия гарантии

8.2.1 Производитель течение гарантийного срока принимает на себя обязательства по устранению неисправностей оборудования, возникших в результате заводского брака Испаритель или его частей и элементов.

8.2.2 Основанием для рассмотрения претензий по выполнению гарантийных обязательств является Рекламация.

Порядок подачи и содержание Рекламации указаны в разделе 7 данного Паспорта.

8.2.3 Производитель самостоятельно принимает решение о том, нужно заменить Испаритель или его бракованные части или же следует отремонтировать их на месте.

8.2.4 Выполненная гарантийная услуга не продолжает гарантийный срок, гарантия на замененные части истекает с окончанием срока гарантии на Испаритель.

8.2.5 Эти условия гарантии действительны для всех договоров по приобретению Испарителя Производителя, если в этих договорах не определены другие условия.

8.3 Указанные гарантийные обязательства не распространяются на:

8.3.1 Части оборудования и эксплуатационные материалы, подлежащие естественному физическому износу

8.3.2 Повреждение Испарителя, возникшие вследствие:

- а) природных явлений,
- б) воздействия окружающей среды,
- в) деятельности животных,
- г) несанкционированного доступа к узлам и деталям Испарителя лиц, не уполномоченных на проведение указанных действий,
- ж) все механические повреждения и поломки, произошедшие вследствие несоблюдения рекомендаций и требований документации, включающей в себя этот паспорт, нормы, стандарты и правила проведения работ.

8.3.3 Различные модификации, изменения параметров работы, переработки, ремонты и замены частей Испарителя, проведенные без согласия Производителя или его Дистрибьютора.

8.4 Гарантийные работы

8.4.1 Работы в рамках этой гарантии производится в течение 14 дней с даты подачи рекламации. В исключительных случаях этот срок продлевается, и в частности тогда, когда требуется время для доставки частей или же в случае невозможности работы сервиса на объекте.

8.4.2 Части, которые работники сервиса демонтируют с Испарителя я в рамках гарантийного ремонта и заменяют их новыми, являются собственностью Производителя.

8.4.3 Расходы, возникающие из-за необоснованных рекламации или по причине перерывов в сервисных работах по желанию заявителя рекламации, несет сам заявитель рекламации. Ремонтные работы расцениваются в соответствии с расценками на сервисные услуги, устанавливаемые Дистрибьютором или Производителем.

8.4.4 Производитель имеет право отказать в выполнении гарантийных работ или обслуживания, если клиент задерживает оплату за оборудование или за предыдущие сервисные работы.

8.4.5 Клиент способствует работникам сервиса при проведении работ по ремонту в месте расположения оборудования:

- а) готовит в соответствующее время доступ к Испарителю и к документации.
- б) обеспечивает охрану сервисной службы и ее имущества, а также соблюдение всех требований охраны труда и техники безопасности в месте выполнения работ.
- в) создает условия для безотлагательного начала работ сразу после прибытия работников сервиса и проведение работ без каких-либо препятствий,
- г) обеспечивает бесплатно необходимую помощь для проведения работ, например, предоставляет подъемники, леса, бесплатные источники электроэнергии.

8.4.5 Клиент обязан принять выполненные гарантийные работы сразу после их завершения и подтвердить это письменно в акте выполненных работ, копию которого он получает.

9. Сведения о рекламациях

9.1 Прием продукции проводится потребителем согласно «Инструкции о порядке приемки продукции производственно-технического назначения и товаров народного потребления по качеству».

9.2 При обнаружении несоответствия качества, потребитель обязан направить Дистрибьютору Рекламацию, которая является основанием для решения вопроса о правомерности претензии, предъявляется. Перечень Дистрибьюторов и их контактная информация приведены на странице www.ventservice.com.ua

9.3 Рекламации Дистрибьютору следует предоставлять в письменном виде. Допускается предоставление рекламации по факсу или по электронной почте. Рекламация должна содержать тип, заводской номер, номер расходной накладной и дату передачи Испарителя, а также адрес места установки Испарителя, номера телефонов и Ф.И.О. ответственного лица.

Рекламация должна содержать также описание проблем с Испарителем, а также (если возможно) названия поврежденных частей.

9.4 При нарушении потребителем (заказчиком) правил транспортировки, приемки, хранения, монтажа и эксплуатации претензии по качеству не принимаются.

10. Свидетельство о приемке

Испаритель прямоугольный серии SDC/SDCR _____, заводской номер _____, изготовлен и принят в соответствии с требованиями ТУ У 29.2 - 35851853-001:2009

Подпись

расшифровка подписи

дата

11. Сведения об утилизации

11.1 Специальных работ по утилизации изделия после окончания срока эксплуатации не предусматривается.

11.2 Корпус Испарителя рекомендуется использовать вторично в качестве металлолома.

11.3 Пластины каплеуловителя утилизировать на полигоне твердых отходов.

Цей паспорт є об'єднаним експлуатаційним документом водяних Випаровувачів серії SDC/SDRC (надалі по тексту «Випаровувач»). Паспорт містить наступні відомості: гарантії виробника, значення основних параметрів і характеристик виробу, інформацію, необхідну для правильної та безпечної експлуатації, а також відомості про сертифікацію та утилізацію виробу.

1. Призначення

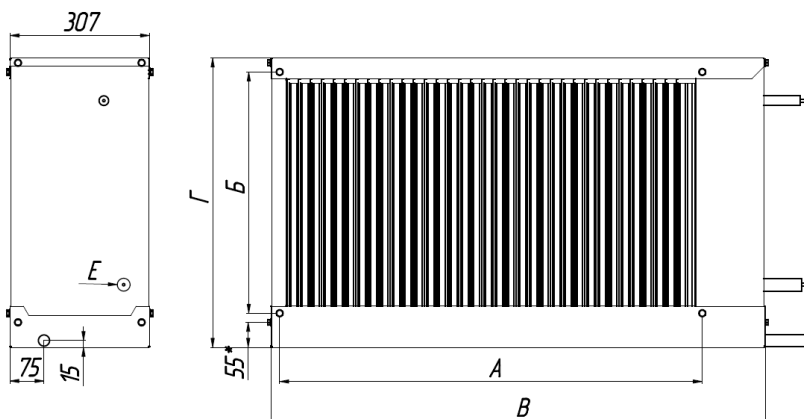
Прямі Випаровувачі призначаються для охолодження повітря в системах кондиціонування і вентиляції прямокутного перетину. Випаровувачі використовуються в середовищі агресивності якого щодо вуглецевих сталей звичайної якості не вище агресивності повітря, а також що мають температуру від мінус 30 ° С до плюс 60 ° С, не містять липких, волокнистих і абразивних матеріалів, з вмістом пилу та інших твердих домішок не більше 100 мг / куб.м

Випаровувачі серії SDCR, в якості конденсатора, окрім охолодження повітря, мають можливість нагрівати повітря відповідної якості, яке має температуру не нижче 5° С.

2. Основні технічні характеристики Випаровувачів серії SDC/SDRC

2.1 Габаритні та приєднувальні розміри наведено на малюнку

Типорозмір	А	Б	В	Г	Е	Вага, кг
SDC/SDRC 40-20	420	220	578	336	16	16
SDC/SDRC 50-25	520	270	678	386	16	18
SDC/SDRC 50-30	520	320	678	436	22	19
SDC/SDRC 60-30	620	320	778	436	22	20
SDC/SDRC 60-35	620	370	778	486	22	23
SDC/SDRC 70-40	720	420	878	536	28	31
SDC/SDRC 80-50	830	530	988	636	28	40
SDC/SDRC 90-50	930	530	1088	636	28	45
SDC/SDRC 100-50	1030	530	1188	636	28	50



3. Комплектація

Найменування	Кількість	Примітка
Прямий Випаровувач	1	
Паспорт Випаровувача	1	

Примітка: Запасні частини та інструмент у комплект поставки не входять

4. Конструкція Випаровувачів

Корпус Випаровувача виготовлений з оцинкованого листа . Трубні колектори зварені з мідних трубок. Поверхня теплообміну виготовлена з алюмінієвих пластин товщиною 0,1 мм, на тягнутих на мідні трубки. Стандартне виконання дворядне з геометрією, що чергується. Випаровувач також має піддон для відведення конденсату, виготовлений з нержавіючої сталі і каплеуловлювач виготовлений з пластику. Використані матеріали забезпечують тривалий термін служби та надійність роботи. Всі Випаровувачі випробувані на герметичність повітрям під тиском 2 МПа протягом 5 хвилин під водою. Випаровувач заповнений азотом. Патрубки герметично запаянні.

Примітка: У конструкцію Випаровувачів можуть бути внесені зміни, які не погіршують його споживчих властивостей і не враховані в цьому паспорті.

5. Монтаж та заходи безпеки

5.1 До монтажу та експлуатації теплообмінників допускаються особи, які ознайомилися з наступним паспортом і проінструктовані щодо правил дотримання техніки безпеки

5.2 До Випаровувача необхідно забезпечити контрольний і сервісний доступ.

5.3 Перед Випаровувачем необхідно встановити повітряний фільтр, що захищає його від забруднення

5.4 Для досягнення максимальної потужності необхідно підключити Випаровувач, як протиточний .

5.5 Якщо Випаровувач розміщений за вентилятором, то ми рекомендуємо запроектувати елемент між вентилятором та Випаровувачем, який стабілізує потік повітря (наприклад, повітропровід, довжиною 1-1,5 м).

5.6 Монтаж прямих Випаровувачів повинен здійснюватися відповідно до вимог ДСТУ Б А.3.2-12:2009, ДСТУ-Н Б В.2.5-73:2013 , проектної документації та наступного паспорта.

5.7 При експлуатації Випаровувача слід керуватися вимогами ГОСТ 12.3.002-75, ДСТУ Б А.3.2-12:2009 і наступного паспорта.

УВАГА!

На початку монтажу огляньте Випаровувач на наявність видимих пошкоджень, а також при його розгерметизації повинен вийти газ яким він був заповнений на заводі, у випадку якщо газ не вийшов, потрібно ще раз оглянути Випаровувач, і довести до відома технічного фахівця дистриб'ютора.

Введення такого Випаровувача в експлуатацію без узгодження з підприємством-продавцем не допускається.

Зберігання і транспортування виробу

6. Зберігання і транспортування виробу

Випаровувачі консервації не піддаються.

6.1 Випаровувачі транспортуються в зібраному вигляді без упаковок.

6.2 Випаровувачі можуть транспортуватися будь-яким видом транспорту, що забезпечує їх збереження і виключає механічні пошкодження, згідно з правилами перевезення вантажів, що діють на транспорті даного виду.

7. Відомості про сертифікацію

7.1 Висновком “УкрТЕСТ” ДП “Укрметртестстандарт” підтверджено, що виріб не включено до “Переліку продукції, що підлягає обов’язковій сертифікації в Україні”, а також “Переліку продукції, відповідність якої може бути підтверджена декларацією про відповідність”

7.2 Якість виготовлення гарантується системою менеджменту, що застосована на заводі, відповідно до ISO 9001: 2015.

8. Гарантійні умови

Товариство з обмеженою відповідальністю «ВЕНТСЕРВІС», далі Виробник гарантує відповідність Випаровувача вимогам технічної документації при дотриманні споживачем правил транспортування, зберігання, монтажу, налагодження та експлуатації за умови виконання робіт по встановленню та введенню в експлуатацію спеціалізованою організацією, що має відповідний дозвіл виробника.

Гарантійні зобов’язання виконуються на умовах, зазначених нижче:

Гарантійний термін

8.1.1 Гарантійний термін на Випаровувач становить 36 місяців з дати передачі обладнання споживачеві, але не більше 42 місяців з дати виготовлення.

8.1.2 Датою передачі споживачу вважається дата видачі видаткової накладної Дистриб’ютором.

8,2 Гарантійні умови

8.2.1 Виробник протягом гарантійного строку приймає на себе зобов’язання з усунення несправностей устаткування, що виникли в результаті заводського браку Випаровувача або його частин і елементів.

8.2.2 Підставою для розгляду претензій щодо виконання гарантійних зобов’язань є Рекламація.

Порядок подачі і зміст Рекламації зазначені в розділі 9 наступного Паспорта.

8.2.3 Виробник самостійно приймає рішення про те, чи потрібно замінити Випаровувач або його браковані частини або ж слід відремонтувати їх на місці.

8.2.4 Виконана гарантійна послуга не продовжує гарантійний термін, гарантія на замінені частини закінчується із закінченням терміну гарантії на Випаровувач.

8.2.5 Ці гарантійні умови дійсні для всіх договорів з придбання Випаровувача Виробника, якщо в цих договорах не зазначені інші умови.

8.3 Зазначені гарантійні зобов’язання не поширюються на:

8.3.1 Частини обладнання та експлуатаційні матеріали, що підлягають природному фізичному зносу

8.3.2 Пошкодження Випаровувача, що виникли внаслідок:

а) природних явищ,

б) впливу навколишнього середовища,

в) діяльності тварин,

г) несанкціонованого доступу до вузлів і деталей Випаровувача осіб, не уповноважених на проведення вказаних дій,

ж) всі механічні пошкодження і поломки, що сталися внаслідок недотримання рекомендацій та вимог документації, що включає в себе наступний паспорт, норми, стандарти і правила проведення робіт.

8.3.3 Різні модифікації, зміни параметрів роботи, переробки, ремонти та заміни частин Випаровувача, проведені без згоди Виробника або його Дистриб'ютора.

8.4 Гарантійні роботи

8.4.1 Роботи в рамках цієї гарантії здійснюються протягом 14 днів з дати подання рекламачії. У виняткових випадках цей строк продовжується, і зокрема тоді, коли потрібен час для доставки частин або ж у разі неможливості роботи сервісу на об'єкті.

8.4.2 Частини, які працівники сервісу демонтують з Випаровувача в рамках гарантійного ремонту і замінюють їх новими, є власністю Виробника.

8.4.3 Витрати, що виникають через необґрунтовані рекламачії або з причини перерв у сервісних роботах за бажанням заявника рекламачії, несе сам заявник рекламачії. Ремонтні роботи розцінюються відповідно до розцінок на сервісні послуги, що встановлюються Дистриб'ютором або Виробником.

8.4.4 Виробник має право відмовити у виконанні гарантійних робіт або обслуговування, якщо клієнт затримує оплату за обладнання або за попередні сервісні роботи.

8.4.5 Клієнт сприяє працівникам сервісу при проведенні робіт з ремонту в місці розташування обладнання:

а) готує у відповідний час доступ до Випаровувача і до документації.

б) забезпечує охорону сервісної служби та її майна, а також дотримання всіх вимог охорони праці та техніки безпеки в місці виконання робіт.

в) створює умови для невідкладного початку робіт відразу після прибуття працівників сервісу та проведення робіт без будь-яких перешкод,

г) забезпечує безкоштовно необхідну допомогу для проведення робіт, наприклад, поставляє підйомники, ліси, безкоштовні джерела електроенергії.

8.4.5 Клієнт зобов'язаний прийняти виконані гарантійні роботи відразу після їх завершення і підтвердити це письмово в акті виконаних робіт, копію якого він отримує.

9. Відомості про рекламачії

9.1 Прийом продукції проводиться споживачем відповідно до «Інструкції про порядок приймання продукції виробничо-технічного призначення і товарів народного споживання за якістю».

9.2 При виявленні невідповідності якості, споживач зобов'язаний направити Дистриб'ютору рекламачію, яка є підставою для вирішення питання про правомірність претензії, що пред'являється. Перелік дистриб'юторів та їх контактна інформація наведені на сторінці www.ventservice.com.ua

9.3 Рекламачії Дистриб'ютору слід надавати в письмовому вигляді. Допускається надання рекламачії по факсу або по електронній пошті. Рекламачія повинна містити тип, заводський номер, номер видаткової накладної і дату передачі Випаровувача, а також адресу місця встановлення Випаровувача, номери телефонів та П.І.Б. відповідальної особи.

Рекламачія повинна містити також опис проблем з Випаровувачем, а також (якщо можливо) назви пошкоджених частин.

9.4 При порушенні споживачем (замовником) правил транспортування, приймання, зберігання, монтажу та експлуатації претензії щодо якості не приймаються.

10. Свідоцтво про приймання

Випаровувач прямокутний серії SDC/SDCR _____, заводський номер _____, виготовлений і прийнятий відповідно до вимог ТУ у 29,2 - 35851853-001:2009

Підпис

прізвище

дата

11. Відомості про утилізацію

11.1 Спеціальних робіт з утилізації виробу після закінчення терміну експлуатації не передбачається.

11.2 Випаровувач рекомендується використовувати вдруге в якості металобрухту.

11.3 Пластини каплеуловлювача утилізувати на полігоні твердих відходів.